

## Local enterré "Ramses" "Ramses" In-ground housing unit



### Nouveau local technique enterré Ramses, un seul produit pour tous les types de piscines

Le nouveau local Ramses apparaît comme étant LA solution à un besoin réel et émergent de notre société: la réduction des m<sup>2</sup> des logements.

Aujourd'hui, nous devons profiter au maximum de l'espace disponible, et à cette fin, grâce au local Ramses et à ses dimensions réduites, nous pouvons équiper les piscines allant jusqu'à 10x5 m, en modifiant uniquement les temps de filtration. C'est l'un des locaux les plus petits du marché. Il permet de diminuer les coûts, que ce soit en terme d'excavation ou de transport.

### New Ramses in-ground housing unit, just one product for all types of pools

The new Ramses in-ground housing unit has been developed as a solution to a problem in today's society: increasingly less space available in our homes. Today we need to make the most of the space available, and thanks to the new Ramses in-ground housing unit and its reduced size, we can do this whilst being able to work with any pool up to 10m x 5m just by changing the hours of filtration. It is one of the smallest in-ground housing units on the market and so reduces costs in terms of both excavation and transportation.

#### Principaux avantages

- Les renforcements latéraux du local Ramses lui permettent d'éviter tout type de déformation.
- L'utilisation d'une vanne Top permet de réduire les dimensions du local, ainsi que de faciliter les manipulations.
- Possède une vanne de retour qui facilite les opérations de maintenance.
- Les raccords de sortie de la vanne multivoies sont collés, ce qui diminue les risques de fuites.
- Toutes les sorties de la vanne multivoies ont des raccords 3 pièces qui peuvent se démonter sans avoir besoin de couper les tubes.

#### Main Advantages

- Thanks to the special reinforcements on the sides of the Ramses in-ground housing unit any deformation of the product is prevented.
- The use of a TOP valve has made it possible to reduce the size and is more convenient in terms of access for the user.
- It has a return valve which facilitates maintenance.
- The Selector valve outlets are glued, which reduces the possibility of leakage.
- All the Selector valve outlets have three piece connections, which can be disassembled without the need to cut the tubing.

# Local enterré Ramses

## Ramses In-ground housing unit

### Local enterré Ramses

#### Ramses in-ground housing unit

Modèle Model	Référence Code	Modèle du filtre Filter Model	Pompe Pump
Ramses	49578	Aster Ø 550 mm	SENA 1 CV

Vanne multivoies Top  
1 1/2"  
TOP Valve  
1 1/2"

Pompe Sena 1 CV  
11.800 l/h, 230 V II  
Pump Sena 1 HP  
11.800 l/h, 230 V II



Filtre Aster Ø 550 mm  
12.000 l/h, salida 1 1/2"  
Filter Aster Ø 550 mm  
12.000 l/h, outlet 1 1/2"

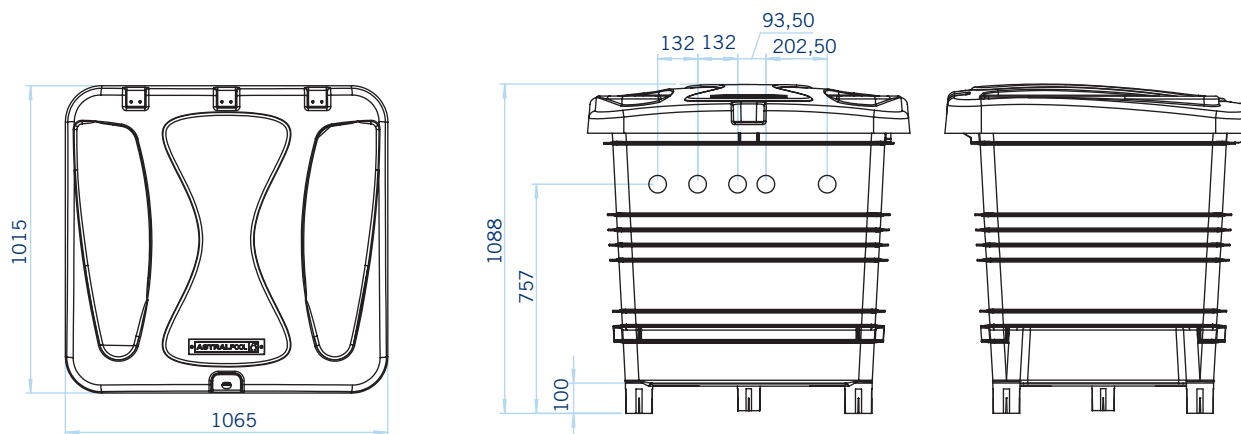
Connexions en PVC  
PVC connections

Local enterré injecté en polymère renforcé  
avec de la fibre de verre.

In-Ground housing unit for a pool is made  
of injected-polymer reinforced with fibre-  
glass and cover

### Dimensions

#### Dimensions



Nous nous réservons le droit de modifier tout ou partie des caractéristiques de nos articles ou le contenu du présent document sans préavis.  
We reserve the right to change all or part of the features of the articles or contents of this document, without prior notice.

13702.01



www.astralpool.com